

AVANT[®]

Bruksanvisning for redskap

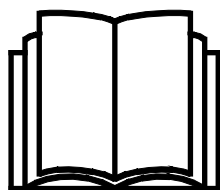


Hydraulisk baklyft

Produktnummer

700-serien A427547

800-serien A438490



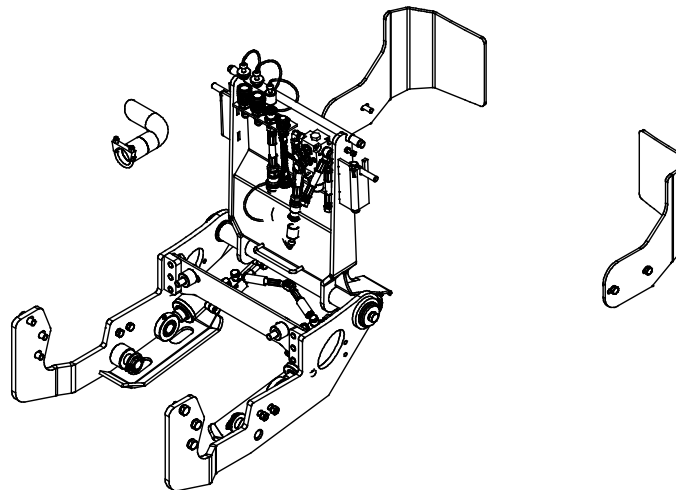
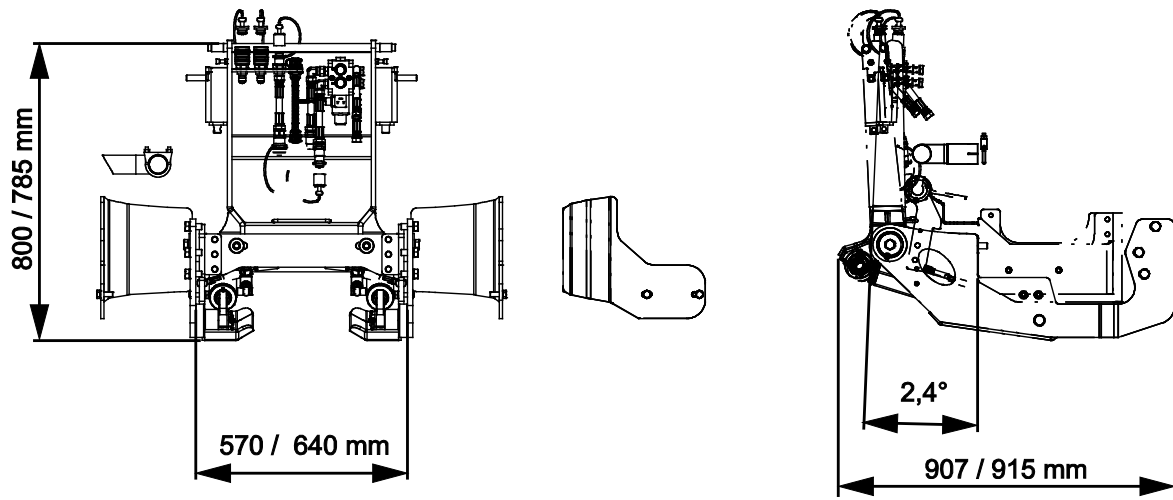
Vennligst les denne bruksanvisningen nøye før du bruker utstyret, og følg alle instruksjonene.

Ta vare på denne bruksanvisningen for senere bruk.

Produsent:

AVANT[®]
AVANT TECNO OY
e-mail: sales@avanttecno.com

Ylötie I
33470 YLÖJÄRVI
FINLAND
Tel. +358 3 347 8800
Fax +358 3 348 5511



INNHold

1. FORORD	4
Advarselsymboler som brukes i denne håndboken.....	5
2. TILTENKT BRUK	6
3. SIKKERHETSINSTRUKSJONER FOR Å BRUKE BAKLØFTEN	7
3.1 Personlig verneutstyr.....	8
3.2 Sikker avslutningsprosedyre.....	8
4. TEKNISKE SPESIFIKASJONER	9
4.1 Sikkerhetsetiketter og hovedkomponenter på redskapet.....	9
5. MONTERE REDSKAPET	11
5.1 Tilkobling og frakobling av hydraulikkslanger.....	14
5.2 Elektrisk kobling.....	15
5.3 Feste et redskap på hydraulisk bakløft.....	16
6. BRUK AV BAKLØFTEN	17
6.1 Kontroller før bruk.....	17
6.2 Brukerkvalifikasjoner.....	17
6.3 Bruk.....	18
6.4 Monteringsbrakett for bakvekten.....	19
6.5 Oppbevaring.....	19
7. VEDLIKEHOLD OG SERVICE	20
7.1 Inspisering av hydraulikkomponenter.....	20
7.2 Rengjøring av redskapet.....	21
7.3 Smøring.....	21
7.4 Inspisering av metallkonstruksjoner.....	21
7.5 Avhending ved slutten av levetiden.....	21
8. GARANTIBETINGELSER	22

I. Forord

Avant Tecno Oy takker for at du har valgt å kjøpe dette redskapet til Avant-minilasteren din. Det er utviklet og produsert basert på flere års erfaring med produktutvikling og produksjon. Ved å gjøre deg kjent med denne håndboken og å følge anvisningene sikrer du din egen sikkerhet og at utstyret kan fungere pålitelig og ha lang levetid. Les anvisningene nøye før du begynner å bruke utstyret eller utføre vedlikehold.

Formålet med denne håndboken er å hjelpe deg med å:

- betjene utstyret på en sikker og effektiv måte
- være oppmerksom på og forhindre eventuelle farlige situasjoner
- holde utstyret intakt og sørge for lang levetid

Med disse anvisningene kan selv uerfarne brukere bruke verktøyet og minilasteren sikkert. Håndboken omfatter viktige anvisninger også for erfarne AVANT-operatører. Sikre at alle som bruker minilasteren har fått tilstrekkelig veiledning og gjort seg kjent med minilasterens håndbok, alt utstyret som brukes og sikkerhetsanvisningene, før utstyret tas i bruk. Det er forbudt å bruke utstyret til andre formål eller på andre måter enn det som beskrives i denne håndboken. Denne håndboken skal beholdes gjennom hele utstyrets levetid. Hvis du selger eller overfører utstyret, må du sørge for å levere håndboken til den nye eieren. Hvis håndboken mistes eller ødelegges, kan du få en ny håndbok fra din nærmeste Avant-forhandler, eller rett fra produsenten.

I tillegg til sikkerhetsreglene i denne bruksanvisningen må du følge alle gjeldende sikkerhetsregler om arbeids-, lokale lover og andre regler som angår bruken av dette utstyret. Spesielt reglene om bruk på offentlig vei må følges. Kontakt Avant-forhandleren for mer informasjon om lokale krav før du bruker lasteren på veier.

Ta kontakt med din lokale AVANT-forhandler for spørsmål, service, reservedeler eller problemer som måtte oppstå under bruk av maskinen din.

Denne håndboken er oversatt fra den engelske originalteksten. På grunn av kontinuerlig produktutvikling vil noen av detaljene som vises i denne håndboken kunne være forskjellig fra utstyret ditt. Bildene kan også vise tilleggsutstyr og funksjoner som ikke er tilgjengelige for øyeblikket. Vi forbeholder oss retten til å endre innholdet i håndboken uten forvarsel. Copyright © 2022 Avant Tecno Oy. Med enerett.

Advarselsymboler som brukes i denne håndboken

Følgende varselsymboler brukes i hele denne håndboken. De angir faktorer som må tas hensyn til for å redusere faren for personskade og ødelagt eiendom.



ADVARSEL SIKKERHETSVARSELSYMBOL

Dette symbolet betyr: **“Advarsel, vær oppmerksom! Sikkerheten din kan være utsatt!”**

Les meldingen som følger nøye, den advarer mot en umiddelbar fare som kan medføre alvorlig personskade.

Sikkerhetsvarselsymbolet for seg selv og med tilhørende sikkerhetsvarsler angir viktige sikkerhetsmeldinger gjennom hele denne håndboken. Den brukes til å tiltrekke oppmerksomheten mot anvisninger som kan påvirke din egen og andres personlige sikkerhet. Når du ser dette symbolet, må du være oppmerksom – det kan påvirke sikkerheten din. Les meldingen som følger nøye, og meld fra til andre brukere.

FARE

Dette signalordet angir en farlig situasjon som, hvis den ikke unngås, vil medføre dødsfall eller alvorlig personskade.

ADVARSEL

Dette signalordet angir en potensielt farlig situasjon som, hvis den ikke unngås, kan medføre alvorlig personskade eller dødsfall.

FORSIKTIG

Dette signalordet brukes når en mindre fare kan oppstå hvis anvisningene ikke følges riktig.

VIKTIG

Dette symbolet gjør oppmerksom på informasjon om korrekt betjening og vedlikehold av utstyret.

Hvis ikke informasjonen ved dette symbolet respekteres, kan det føre til at utstyret blir ødelagt eller forårsaker skade på annen eiendom.

3. Sikkerhetsinstruksjoner for å bruke bakløften

Vær oppmerksom på at sikkerhet er resultatet av flere faktorer. Laster-redskap-kombinasjonen er svært kraftig, og feil eller uaktsom bruk eller vedlikehold kan føre til alvorlige personskader eller materielle skader. Som følge av dette må alle brukere gjøre seg kjent med riktig bruk og brukerveiledningene for både lasteren og redskapet før utstyret tas i bruk. Ikke bruk dette redskapet hvis du ikke har gjort deg helt kjent med bruken og tilhørende farer.



FARE

Misbruk, uaktsom bruk eller bruk av redskap som er i dårlig stand kan føre til fare for alvorlige personskader. Gjør deg kjent med kontrollene til lasteren, riktig koblingsprosedyre og riktig måte å drive redskapet på i et sikkert område. Undersøk spesielt hvordan redskapet stoppes på en sikker måte. Les alle sikkerhetsforholdsregler nøye.

Les alle sikkerhetsregler nøye før du arbeider med redskapet



ADVARSEL

- Når du kobler et redskap til bakløften, **kontroller at låsestiftene på hurtigkoblingsplaten er i nedre posisjon og at de har låst redskapet til bakløften.** Aldri løft eller flytt et ulåst redskap.
- Hydraulisk baklyft er laget for å brukes av én bruker om gangen. Ikke la andre komme nær fareområdet til utstyret under bruk.
- **Fare for tap av kontroll og velt bakover - Når du bærer last med bakløften, ha alltid et annet redskap montert på lastearmen.** Tung last bak på kompaktlasteren, slik som sand-/saltsprederen, kan gjøre at fronthjulene til kompaktlasteren løftes opp fra bakken. Dette kan føre til tap av kontroll over kompaktlasteren, og kompaktlasteren kan velte bakover.
- **Fare for støt, tap av kontroll og velt - Løft alltid bakløften i rett posisjon før du kjører med kompaktlasteren.** Tippefunksjonen er bare beregnet på montering av et redskap eller for lasting av et redskap.
- Bruk ikke redskaper til å løfte eller transportere mennesker eller som arbeidsplattform, ikke engang midlertidig.
- Pass på å kun bruke utstyr som er i god stand. Kontroller bakløften grundig ved regelmessige intervaller. Ikke endre bakløften på en måte som vil påvirke sikkerheten. Det er forbudt å bore huller i utstyret, og sveising eller andre metoder av festekroker eller andre gjenstander på maskineriet er strengt forbudt.
- Sikre at frakoblet utstyr støttes stabilt og ikke plutselig kan velte.
- Bruk utstyret kun til tiltenkt formål. Annen bruk kan skape unødvendige sikkerhetsrisikoer, og utstyret kan ta skade.
- Vær oppmerksom på omgivelsene og personer og maskiner som befinner seg i nærheten. Under arbeid må du være oppmerksom på variasjoner i terrenget og andre farer, slik som kvister og trær som rekker inn mot førerstedet, løse steiner og glatte overflater.
- Slå av kompaktlasteren og plasser redskapet i en sikker posisjon slik det er vist i sikker stopprosedyre før rengjøring, vedlikehold eller justeringer.
- Påse at minilasteren er utstyrt med nødvendig sikkerhetsutstyr, og at det er i god stand. Sikkerhetsbelte må benyttes. Hvis det er spesielle farer knyttet til et arbeidsområde, må passende sikkerhetsutstyr benyttes.
- Les også sikkerhetsreglene og korrekt bruk av maskinen i bruksanvisningen for minilasteren.

**ADVARSEL**

Fare for alvorlige personskader - Feil eller uforsiktig bruk av utstyret kan forårsake farlige situasjoner. Bruk utstyret kun til tiltenkt formål. Gjør deg selv kjent med kompaktlasterenes kontroller i et trygt område. Vær spesielt oppmerksom på trygg stans av redskapet og kompaktlasteren.

3.1 Personlig verneutstyr

Avhengig av type redskap kan det være nødvendig å bruke personlig verneutstyr for å beskytte deg selv. Se bruksanvisningen for redskapet som brukes sammen med bakløften.

Husk å bruke egnet personlig verneutstyr mens installasjonen pågår:



- Bruk vernehansker.



- Bruk vernesko mens du jobber med lasteren.

3.2 Sikker avslutningsprosedyre

Plasser bakløften sikkert før du forlater kompaktlasteren eller redskapet uten tilsyn.

**ADVARSEL**

Alltid sett bakløften i en trygg stilling før du beveger deg i nærheten av redskapet. Sikker posisjon forhindrer utilsiktet bevegelse av redskapet. Løft alltid bakløften sikkert opp før du forlater kompaktlasteren eller redskapet uten tilsyn..

4. Tekniske spesifikasjoner

Tabell 2 – Bakløft – Spesifikasjoner

Produktnummer	A427547	A438490
Bredde:	570 mm	640 mm
Høyde:	800 mm	785 mm
Andre dimensjoner:	Se oversikt	
Maksimal vipping:	95°	
Anbefalt hydraulikkflow:	10-20 l/min, 22,5 MPa (225 bar)	
Maksimal hydraulikkytelse inn:	30 l/min, 22,5 MPa (225 bar)	
Maksimal belastning:	1000 kg	
Vekt:	123 kg	128 kg
Kompatible AVANT-kompaktlastere:	Se tabell 1, Tiltent bruksformål	

4.1 Sikkerhetsetiketter og hovedkomponenter på redskapet

Nedenfor angis en liste over etiketter og merker på redskapet. De må være synlige og lesbare på utstyret. Alltid bytt skadede eller manglende etiketter. Nye merker kjøpes via forhandleren din eller ved å henvende deg til kontaklinformasjonen angitt på dekslet.



ADVARSEL

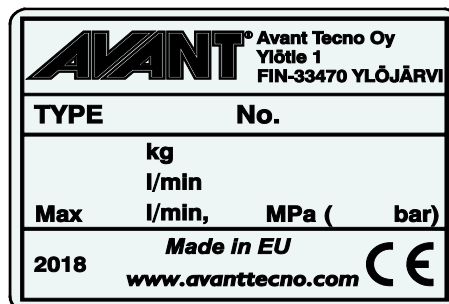
Sjekk at alle advarselsmerker er lesbare. Advarselsmerkene inneholder viktig sikkerhetsinformasjon, og de hjelper til med å identifisere og huske farene relatert til utstyret. Erstatt skadede eller manglende advarselsmerker med nye.



A46771



A46803

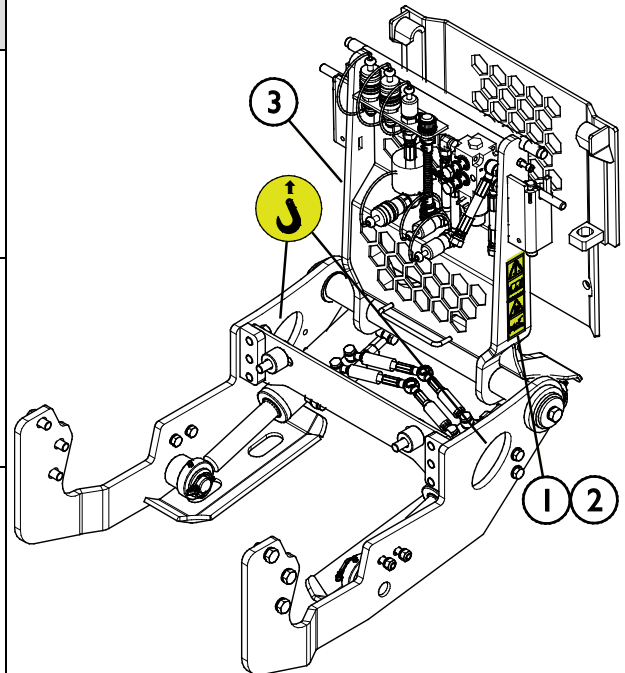


Redskapet's identifikasjonsplate
A451610 / A451612

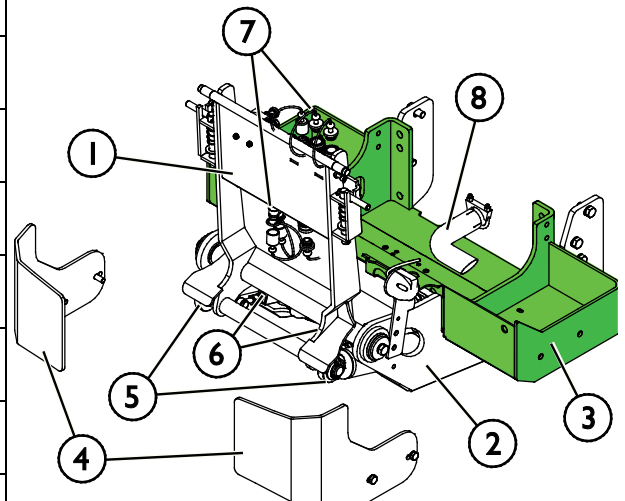
Slik setter du på et nytt merke: Rengjør overflaten grundig for å fjerne alt fett. La den tørke helt. Trekk av den beskyttende filmen til merket, og trykk det bestemt på. Sørg for at du ikke tar på limen til merket.

Tabell 3 – Varselmerker og plassering

	Merke	Varselbetydning
1	A46771	Fare for feil bruk - Les bruksanvisningen før bruk.
2	A46803	Klæmfare, bevegelige deler. Hold deg unna bevegelige deler.
3	A451610 / A451612	Redskapets identifikasjonsplate


Tabell 4 – Hydraulisk baklyft – Hovedkomponenter

1	Redskapets koblingsplate til å koble et redskap på bakløften
2	Underramme
3	Kompaktlasterens ramme
4	Støtfangere
5	Tiltsylindre
6	Låseventiler for å holde bakløften i posisjon
7	Hydraulikkoblinger
8	Eksosrørforlengelse



5. Montere redskapet

Å montere bakløften bak på kompaktlasteren er raskt og enkelt, men det må gjøres forsiktig. Bakløften er installert bak på kompaktlasteren ved hjelp av eksisterende festepunkter på kompaktlastereens ramme bak. Standard motvekt på kompaktlasteren må fjernes før du installerer bakløften.



ADVARSEL

Fare for fallende gjenstander - Bruk passende verktøy og utstyr, og følg installasjonsinstruksene. Hvis bakløften ikke er korrekt montert, kan den løsne fra kompaktlasteren og forårsake en farlig situasjon. Kompaktlasteren må ikke kjøres hvis bakløften ikke er korrekt installert.

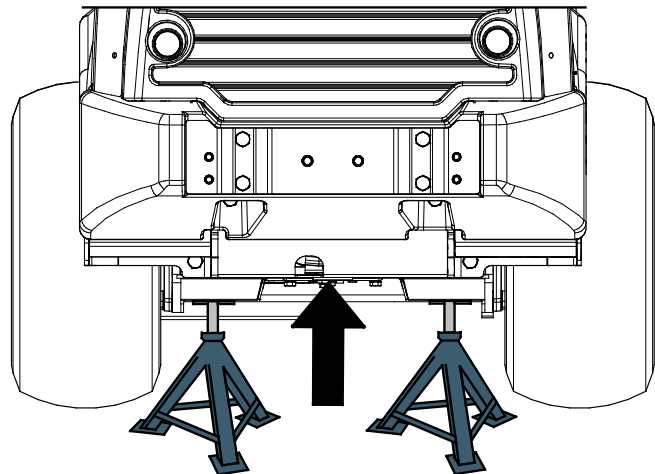


ADVARSEL

Fare for å bli knust under kompaktlasteren - Bruk alltid egnet type bukker. Forlat aldri kompaktlasteren slik at den bare støttes av én hydraulisk jekk. Plasser bukker slik at de vil stå stabilt og ikke velte. De må heller ikke kunne synke ned i bakken.

Trinn 1

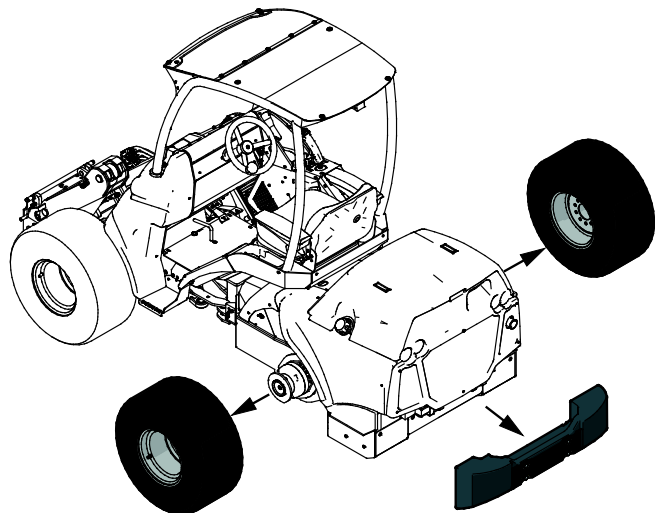
Løft bakdelen til kompaktlasteren opp med f.eks. en hydraulisk jekk. Støtt opp kompaktlasteren med bukker slik som vist i figuren ved siden av.



Trinn 2

Fjern standard motvekt, bakhjul og innerskjermer.

Kontroller type dekk før du tar dem av. Hvis kompaktlasteren er utstyrt med ballastdekk, kan fylles med spesiell type tungt skum som skaper ekstra motvekt.



FORSIKTIG

Ballastdekk er tunge - De skal håndteres med forsiktighet. Fylling av dekk bør overlates til profesjonelle.



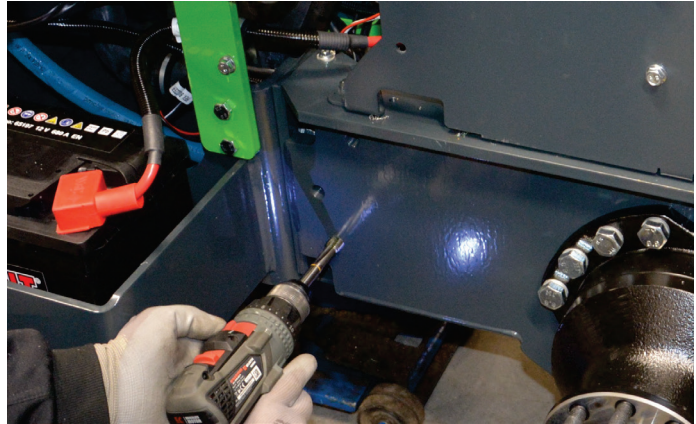
ADVARSEL

Fare for å bli klemt under en tung gjenstand - Motvekten er tung. Motvekten veier rundt 180 kg. Bruk egnet type løfteutstyr og fester for å fjerne motvekten. Løsne boltene som holder motvekten bare etter at motvekten er sikret mot å falle. Bruk alltid vernesko.

Trinn 3

Kontroller at hullene alltid har rene gjenger. Bruk gjengetapp for å lage nye gjenger før skruene festes ved behov.

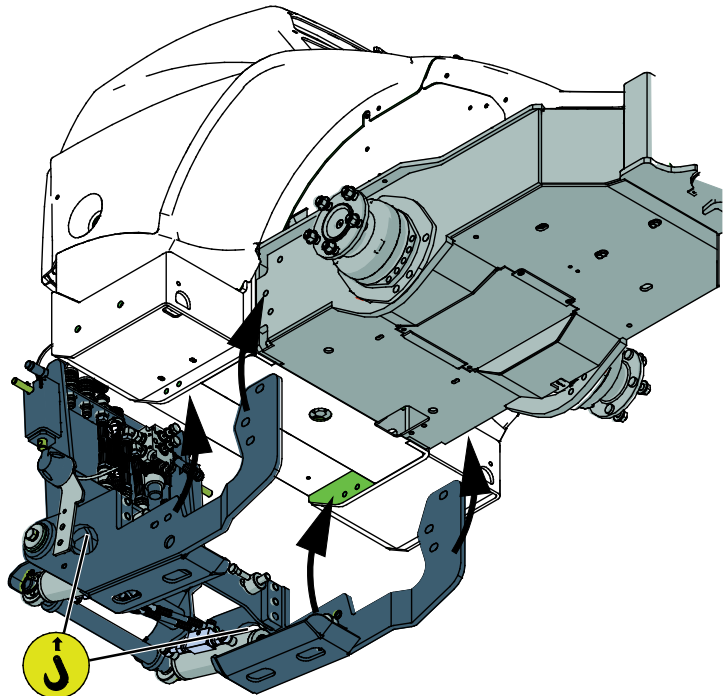
Alle gjengene er M12 eller M16 standard metriske gjenger.



Trinn 4

Installer midtdelen av bakløften på innsiden av den innvendige overflaten på kompaktlasterens ramme og endedelen på utsiden av rammens utvendig overflate slik som det er vist i figuren ved siden av.

Bruk en smal stang for å trekke inn midtdelen av bakløften slik at installasjonen lettes hvis det er nødvendig. Se figur under:



ADVARSEL

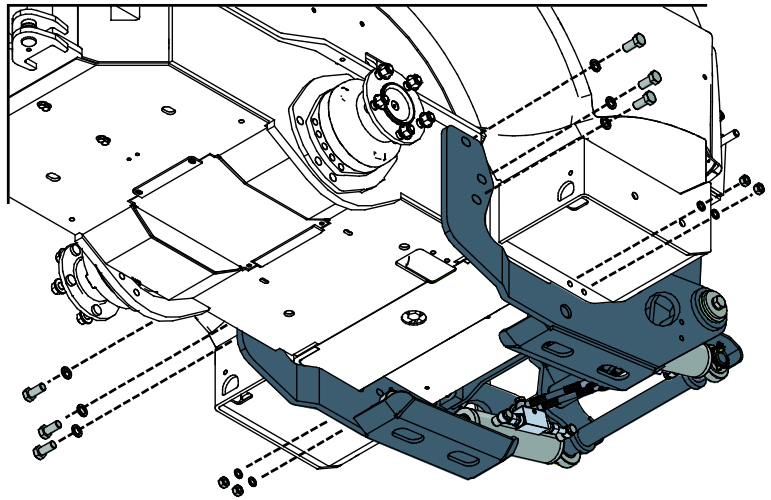
Risiko for å velte hydraulisk bakløft - Bruk løftetilbehør for løfting. Hydraulisk bakløft veier cirka 130 kg. Bruk egnet type løfteutstyr og løftetilbehør for å lette installasjon av hydraulisk bakløft. Bruk alltid vernesko.

Trinn 5

1. Påfør en liten mengde gjengesikring på alle festeboltene.
2. Plasser boltene og underlagsskivene på gjengene, og skru lett på.

Kontroller type og antall bolter, mutre og skiver fra Avants deleoversikt.

Bruk tiltrekingsmoment på 80 Nm (tørt) for M12-bolter og 190 Nm (tørt) for M16-bolter.

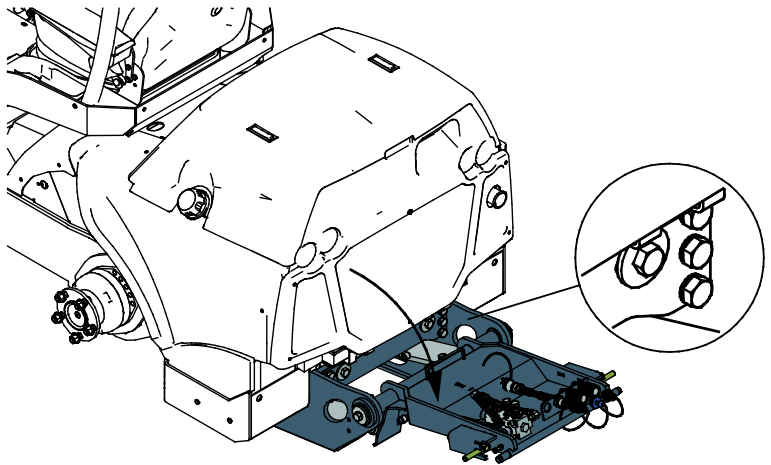


Trinn 6

Koble hydraulikkoblingene på kompaktlastersens bakre hydraulikkuttak, og vipp bakløften ved å bruke det bakre hydraulikkuttaket til kompaktlasteren for å trekke til de bakre festeboltene.

Trekk jevnt til alle festeboltene. Trekk til boltene vekselvis for å sikre at bakløften innrettes riktig.

Bruk tiltrekingsmoment på 80 Nm (tørt) for M12-bolter og 190 Nm (tørt) for M16-bolter.

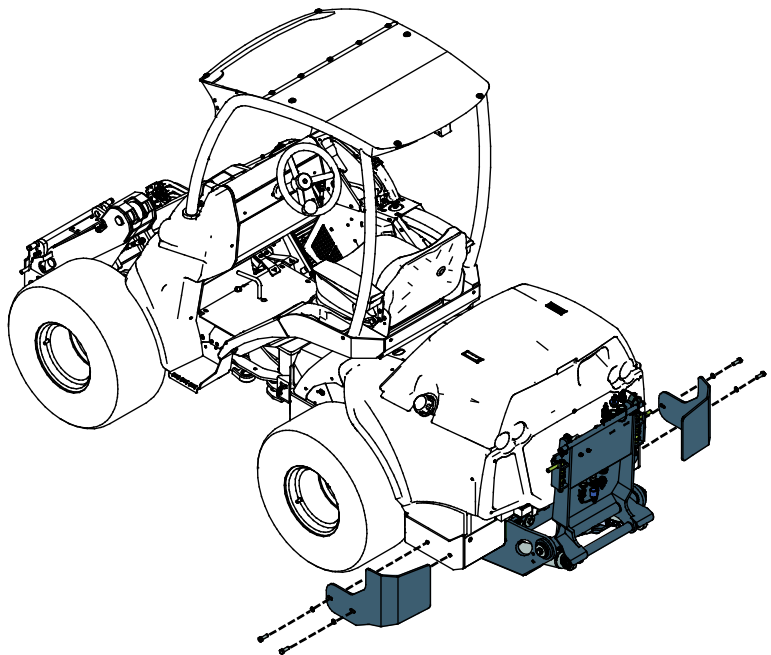


Trinn 7

Installer støtfangerne (2 stk.) på bakløften.

Sett bakhjul og innerskjermer på igjen. Kontroller tiltrekningsmomentet i bruksanvisningen til kompaktlasteren.

Skjær av et stykke fra innerskjermens hjørne for å tilpasse skjermen riktig før ny installasjon. Slip den behandlede innerskjermens kant om nødvendig.

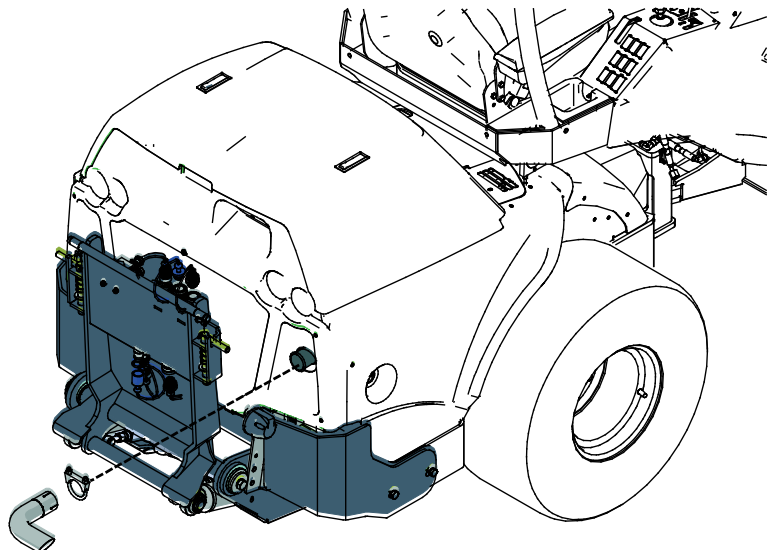


Trinn 8

Installer deretter eksosrørenden på eksosrøret.

MERK:

På kompaktlasterne i 700- og 800-serien med trinn V er eksosrørforlengelsen ikke nødvendig.



5.1 Tilkobling og frakobling av hydraulikkslanger



ADVARSEL

Fare for bevegelse av redskapet og hydraulikkoljen spruter ut – koble aldri til eller fra hurtigkoblinger eller andre hydraulikkkomponenter mens kontrollspaken til arbeidshydraulikkens kontrollspak er låst på, eller hvis systemet er satt under trykk. Å koble til eller fra hydraulikkoblingene mens systemet står under trykk, kan føre til utilsiktede bevegelser av redskapet eller til at væske under høyt trykk kommer ut, og dette kan føre til alvorlige skader eller forbrenninger. Følg trygg stopprosedyre før du kobler fra hydraulikksystemet.

VIKTIG

Hold alle koblingene så rene som mulig; bruk beskyttelseskapslene på både redskapet og kompaktlasteren. Skitt, is, etc. kan gjøre bruken av koblingene betydelig vanskeligere. La aldri slangene henge på bakken. Plasser koblingene i holderen på redskapet.

Konvensjonelle hurtigkoblinger

(alternative koblinger for enkelte minilastermodeller):

Før tilkobling eller frakobling av standard hurtigkobling, må trykket i systemet slippes ut, som beskrevet under. Det vil ikke være mulig å koble til standard hurtigkoblinger hvis det er trykk igjen i hydraulikksystemet.



For å koble til og fra standardkoblingene må du skyve opp muffen på enden av hunnkoblingen. Slangene skal kobles til slik at koblingen utstyrt med en farget hette kobles til den respektive koblingen på lasteren. Merk at beskyttelseshettene på lasteren og redskapet kan festes til hverandre under drift for å redusere ansamling av smuss. Når du kobler fra standard hurtigkoblinger, kan en liten mengde olje dryppe fra koblingene. Bruk vernehansker, og ha en fille klar for å holde utstyret rent.

VIKTIG

Ved frakobling av redskapet, koble alltid fra hydraulikkoblingene før du låser opp hurtigkoblingsplaten for å hindre slangeskader og oljesøl. Sett beskyttelseshettene tilbake på koblingene for å hindre urenheter i å trenge inn i hydraulikksystemet.

Utslipp av gjenværende hydraulikktrykk:

Hvis det er trykk igjen i hydraulikksystemet på redskapet, er det ofte mulig å koble fra hydraulikkoblingene, men det kan bli vanskelig å koble dem sammen igjen. Hvis koblingene ikke vil gå sammen må trykket slippes ut ved å betjene hydraulikkspaken for uttaket på minilasteren mens motoren står. For å forsikre at det ikke er noe trykk igjen i hydraulikksystemet på redskapet må du stanse motoren på minilasteren og betjene spakene for hydraulikkuttak noen ganger fram og tilbake, før koblingene kobles fra.

5.2 Elektrisk kobling

Når et redskap er utstyrt med en elektrisk dreven funksjon, må Opticontrol-systemet for bakmonterte redskaper eller joystickkonsollen for elektriske funksjoner A431588 (ekstrautstyr for kompaktlaster) installeres på kompaktlasteren. Koble joystickkonsollen for elektriske funksjoner til kontakten ved siden av hydraulikkoblingene bak på kompaktlasteren.

VIKTIG

Påse at strømledningene ikke setter seg fast, klemmes eller strekkes når utstyret beveger seg.

Ved bruk av joystickkonsoll for elektriske funksjoner som er tilgjengelig for kompaktlasteren, er redskapets kontrollbrytere lett tilgjengelige på enden av lasterspaken.

Mer informasjon om strømuttaket til kompaktlasteren finnes i bruksanvisningen til kompaktlasteren.

5.3 Feste et redskap på hydraulisk bakløft

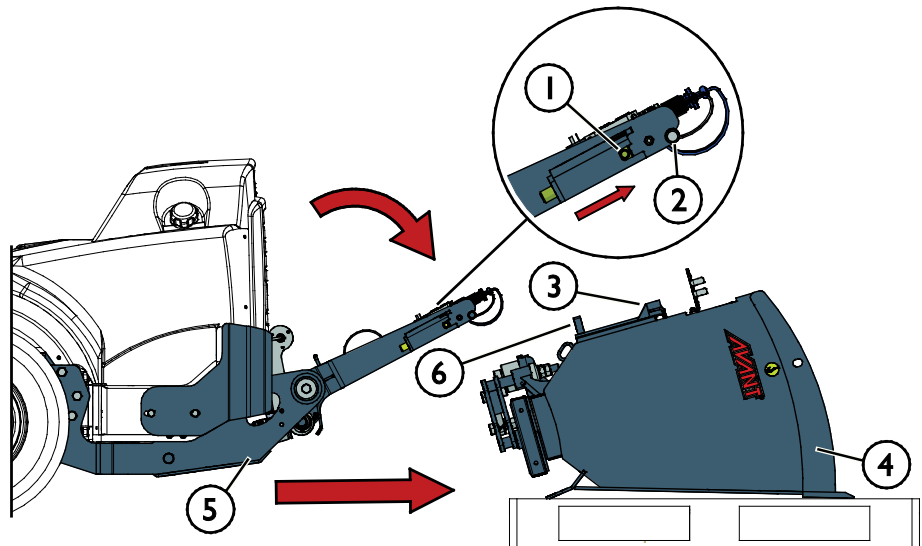
Det er raskt og enkelt å feste redskapet til den hydrauliske bakløften, men det må gjøres forsiktig. Redskapet er montert bak på kompaktlasteren ved hjelp av hurtigkoblingen på den hydrauliske bakløften og motstykket på redskapet.

Hvis redskapet ikke er låst til den hydrauliske bakløften, kan det løsne fra kompaktlasteren og forårsake en farlig situasjon. Kompaktlasteren må ikke kjøres, og den hydrauliske bakløften må aldri være tiltet når redskapet ikke er låst. For å unngå farlige situasjoner må du alltid følge koblingsprosedyren som er vist nedenfor. Husk også sikkerhetsinstruksjonene som vises i denne håndboken.

Avant hurtigkoblingssystem:

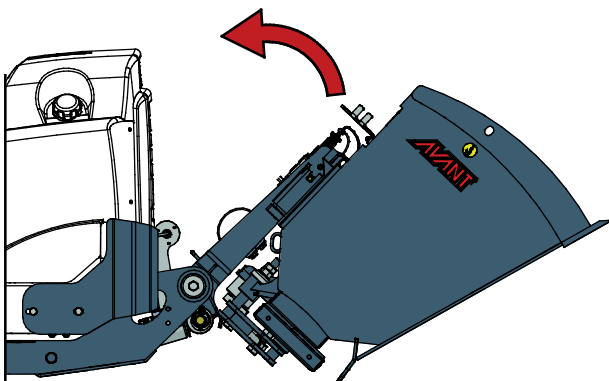
Trinn 1:

- Tilt den hydrauliske bakløften (5) og rygg kompaktlasteren ved siden av redskapet (4) slik som vist i figuren nedenfor.
- Løft hurtigkoblingsplatens låsestifter (1) opp og vri dem bakover inn i sporet, slik at de låses i øverste posisjon.
- Kontroller at rutingen av hydraulikkslangene ikke forhindrer installasjonen.



Trinn 2:

- Vri bakløften hydraulisk til en kryssvis foroverposisjon.
- Kjør bakløften (5) på redskapet (4).
- Rett inn de øvre låsestiftene (2) på hurtigkoblingsplaten slik at de er under de tilsvarende brakettene (3) på redskapet. Se figuren over.
- Når låsestiftene (3) er rettet inn med hullene (6) på bunnseksjonen til hurtigkoblingsplaten, lås låsestiftene manuelt. Se figuren over.



Trinn 3:

- Kontroller at begge låsestiftene er låst på plass.
- Løft redskapet forsiktig.

6. Bruk av bakløften

Kontroller redskapet og området rundt en gan til før du starter arbeidet, og at alle hindringer er fjernet fra arbeidsområdet. En rask kontroll av redskapet og arbeidsområdet før bruk er for å øke sikkerheten og få mest mulig ut av redskapet.



ADVARSEL

Sørg for at lasteren er kompatibel med redskapet. Lasterens stabilitet, mulig overbelastning av redskapet og kompatibilitet til lasterens styresystemer må sikres i tillegg til mekanisk kompatibilitet med redskapet. Hvis du bruker redskapet med en laster som ikke er egnet til bruk med redskapsmodellen du har, innebærer dette fare for velt, skader på redskapet på grunn av overbelastning og farer knyttet til ukontrollert bevegelse av redskapet og tilhørende deler. Hvis kompaktlasteren ikke er oppført i tabell 1 på side 2 , spør Avant-forhandleren før du bruker dette redskapet.



ADVARSEL

Unngå å kjøre over personer - Sjekk omgivelsene før kjøring. Se alltid i den retningen kompaktlasteren kjører. Før rygging, påse alltid at tilskuere, spesielt barn, befinner seg på sikker avstand for å unngå ryggeulykker.

6.1 Kontroller før bruk

- Sørg for at andre personer er på sikker avstand fra kompaktlasteren og redskapet. Bruk aldri kompaktlasteren hvis andre personer er i nærheten av den. Alltid kontroller at det er sikkert å rygge kompaktlasteren. Stol aldri på at tilskuere holder seg i ro der du så dem sist. Dette gjelder spesielt barn som tiltrekkes av utstyr i bevegelse.
- Påse at bakken er jevn og fast nok til sikker bruk.
- Kontroller redskapets og kompaktlasterens generelle tilstand. Redskapet må ikke brukes hvis det og kompaktlasteren ikke er i god driftstilstand.
- Driv redskapet bare mens du sitter på førerasetet. Kontroller at lasteren og redskapet brukes på sikker måte slik som angitt. La aldri barn bruke utstyret.
- Fjern alle hindringer fra driftsområdet på forhånd. Husk riktige og sunne arbeidsmetoder, og unngå å forlate førerasetet unødvendig.

6.2 Brukerkvalifikasjoner

Alle som skal bruke redskapet må:

- kjenne til redskapets tiltenkte bruk.
- vite hvordan lasteren skal brukes sikkert under ulike bruksforhold
- Les og alltid følg instruksene mht. bruk av redskap in denne brukerveiledningen.
- Ha denne veiledningen og brukerveiledningen tilgjengelig på lasteren.
- Kontroller at lasteren og redskapet brukes på sikker måte slik som angitt.
- La aldri barn bruke utstyret.
- Du må aldri bruke maskinen eller redskapene når du er påvirket av alkohol, stoff, medisiner som kan redusere dømmekraften, eller av andre medisinske årsaker ikke er i stand til å betjene utstyret.
- Fullfør eventuell obligatorisk opplæring som kreves av firmaet før bruk.

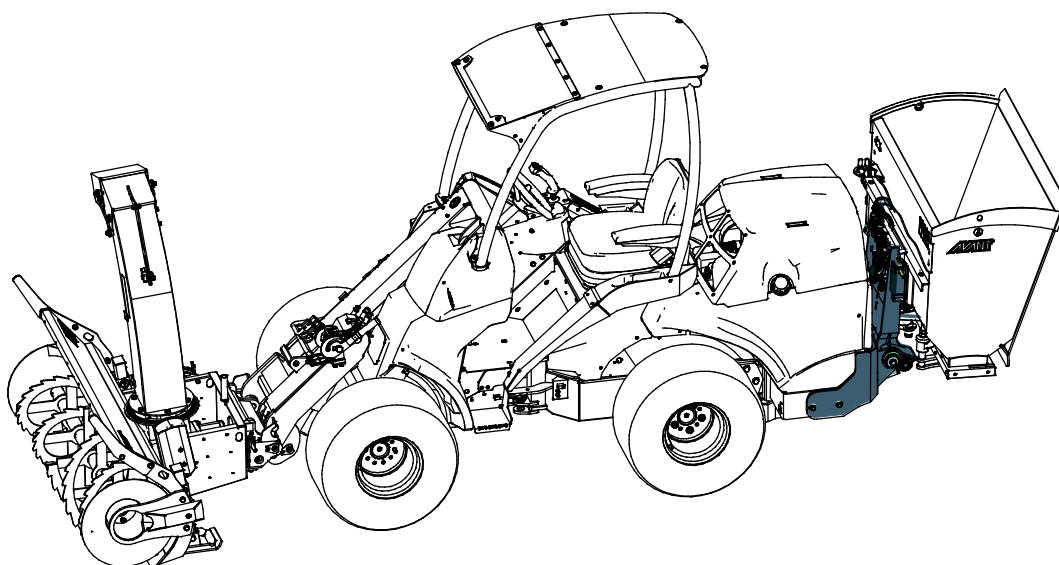
6.3 Bruk



Fare for støt, tap av kontroll og velt - Løft alltid bakløften i rett posisjon før du kjører med kompaktlasteren. Tippefunksjonen er bare beregnet på montering av et redskap eller for lasting av et redskap.

Bruk av bakløften:

Sett redskapet i arbeidsposisjon ved å låse det i bakløften. Ved transport av last med bakløften påse at lasten er godt balansert og holder seg på plass. Lasten må transporteres rolig, og svinging av lasten må unngås. I figuren nedenfor er en snøfreser montert på kompaktlasterens lastearm for å holde kompaktlasteren balansert.



Kjør alltid sakte mens du bruker bakløften. Juster kjørehastigheten til bruksforholdene og bakken. Unngå skarpe svinger mens du bruker bakløften.

Styring av redskapene:

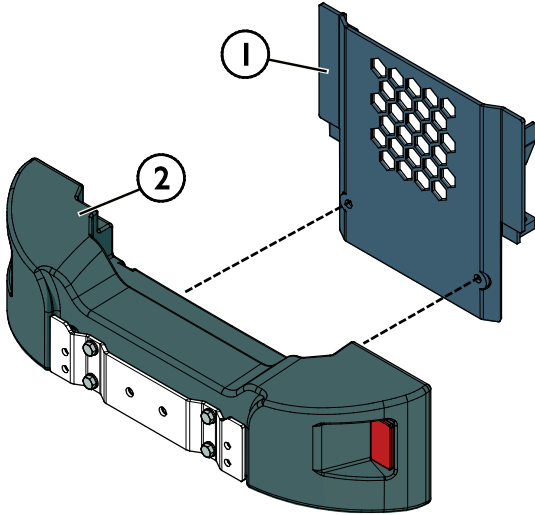
	<p>Bakløften og sand-/saltsprederen styres med jostickkonsoll for el. funksjoner som følger:</p> <ol style="list-style-type: none"> 1. Valgbryter mellom bakløften og sand-/saltsprederen 2. Ikke aktuelt 3. Ikke aktuelt <p>Redskapenes funksjoner styres med kontrollspaken på høyre side av førersetet. Slå opp i bruksanvisningen til kompaktlasteren for mer informasjon.</p>
--	---

6.4 Monteringsbrakett for bakvekten

Når sand-/saltsprederen ikke lenger trengs, koble monteringsbrakett for bakvekten (1) A440502 for å balansere kompaktlasteren under bruk.

Monteringsbraketten (1) er utstyrt med Avants hurtigkoblingsbraketter, og den kobles mellom bakløften og bakvekten (2) slik som vist på figurene nedenfor. Kontroller at låsestiftene til bakløften er låst riktig på plass i monteringsbraketten (1).

Hold alltid bakvekten (2) koblet til når det ikke er annet redskap koblet til bakløften.



6.5 Oppbevaring

Koble redskapet fra bakløften under lagring av kompaktlasteren. Hold bakløften løftet opp når den ikke er i bruk. Sjekk instruksjonene om hvordan redskapet skal lagres i bruksanvisningen for redskapet.

7. Vedlikehold og service

Redskapet er konstruert for å være mest mulig vedlikeholdsfri. Regelmessig vedlikehold inkluderer jevnlig rengjøring og smøring samt overvåking av redskapet tilstand. Ettersom senkning av maskinen utgjør klemfare må alt vedlikehold utføres mens alle bevegelige deler er fullstendig nedsenket og redskapet er senket og ligger flatt på bakken.



Klemfare – aldri gå under et redskap som er tiltet. Pass på at redskapet står stødig under alt vedlikeholdsarbeid. Aldri gå nær et tiltet redskap. Tippefunksjonen er bare beregnet på montering av et redskap eller for lasting av et redskap. Bakløften kan beveges seg ved et uhell under vedlikehold og forårsake alvorlige personskader fra klemming eller sammenstøt, selv om lasterens motor ikke kjører. Alt av vedlikehold og service må utføres når redskapet er løftet opp til en sikker stilling.

7.1 Inspisering av hydraulikkkomponenter

Sjekk tilstanden til hydraulikkslangene og -komponentene når motoren er slått av, systemet er nedkjølt og trykket har blitt avlastet. Ikke bruk utstyret hvis du har oppdaget en lekkasje i hydraulikksystemet til redskapet eller lasteren. Hydraulikkvæske som lekker ut kan trenge gjennom huden å forårsake alvorlige personskader. Oppsøk medisinsk hjelp umiddelbart hvis hydraulikkolje trenger gjennom huden. Enhver del av kroppen som har kommet i kontakt med hydraulikkolje må vaskes nøye med vann og såpe. Hydraulikkolje skader også miljøet, og enhver lekkasje ut i miljøet må forhindres. Reparer alle oppdagede lekkasjer umiddelbart ... en liten lekkasje kan raskt utvikle seg til en stor lekkasje. Redskapet skal kun brukes med hydraulikkoljetyper som er akseptert for bruk i Avant-lastere.



Fare for at høytrykksvæske spruter ut og trenger gjennom huden – avlast gjenværende trykk før vedlikehold. Aldri håndter hydraulikkkomponenter mens hydraulikksystemet er under trykk, da en kobling kan bryte eller løsne og dermed slippe ut olje og medføre alvorlige personskader. Ikke bruk utstyret hvis du har oppdaget en svikt i hydraulikksystemet.



Inspiser slangene for å se etter sprekker eller slitasje. Hvis det oppdages tegn på lekkasjer, må komponenten sjekkes ved å holde opp en pappbit i området der det mistenkes at det lekker. Ikke sjekk etter lekkasjer med hendene. Hold et øye med slitasjen på slangene og slutt å bruke dem hvis det ytre laget på noen av slangene har blitt slitt av. Sjekk slangebanelene. Juster slangeklemmene for å unngå slitasje på slangene. Slangene har begrenset brukstid. Avhengig av bruksforholdene må alle slanger inspiseres nøye etter maksimalt 3–5 års bruk og, hvis nødvendig, byttes ut med nye slanger.

Å finne alle feil innebærer at hydraulikkslangen eller -komponenten må byttes, og at utstyret ikke må brukes frem til det er reparert. Reservedeler er tilgjengelige fra nærmeste AVANT-forhandler eller godkjente servicepunkt. Reparasjonsarbeid skal etterlates til profesjonelle serviceteknikere, med mindre du har tilstrekkelig kunnskap og erfaring om hydraulikkenheter og hvordan de repareres på en sikker måte.

7.2 Rengjøring av redskapet

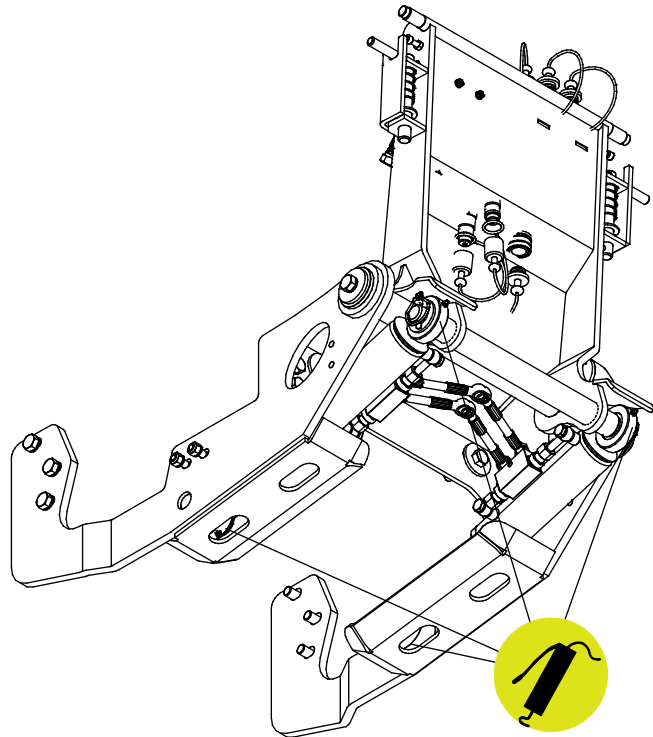
Rengjør redskapet regelmessig for å hindre fastgroing av skitt slik at det blir vanskeligere å fjerne. Høytrykksvasker og mild såpe kan benyttes ved rengjøring. Ikke bruk sterk reisevæske, og ikke spyl direkte på hydraulikkkomponenter eller på klistremerker på redskapet.

7.3 Smøring

Det er fire smørepunkt på endene av hydraulikksylindrene.

Riktig smøreintervall avhenger sterkt av bruksforholdene, men smøremidler må minst tilsettes hver 10. driftstime. Tilstrekkelig smøring må sikres, og hvis leddene har blitt skitne, må smøremiddel tilføres. Ekstra smøremiddel vil presse smuss ut.

Rengjør enden av smørelinene før smøring, og smør kun med litt fett om gangen. Alle smørelinier er standard R1/8" smørelinier. Skift ut skadde smørelinier.



7.4 Inspisering av metallkonstruksjoner

Metallstrukturene til redskapet må også inspiseres regelmessig. Kontroller visuelt for skader, og inspiser hurtigkoblingens braketter og tilgrensede områder nøye. Redskapet må ikke brukes dersom det er deformert, sprukket eller revet opp.

Sveisereparasjoner tillates bare utført av profesjonelle sveisere. Bare metoder og tilsetninger for stål brukt på redskapet må brukes under sveising. For mer informasjon om reparasjoner kontakt det nærmeste servicepunktet.

7.5 Avhending ved slutten av levetiden

Når redskapet har nådd slutten av levetiden, resirkuler og avhend redskapet på korrekt måte. Demonter redskapet og skill de forskjellige materialene, slik som f.eks. plast, stål, gummi og oljer. Tøm og samle opp alle oljer, og håndter dem i henhold til gjeldende lokale regelverk. La aldri oljer eller andre materialer ligge i miljøet.

Resirkuler hvert materiale ved å levere dem på et offentlig innsamlingspunkt. La avfallshåndteringsselskapet ta seg av resirkuleringen hvis det er mulig.

8. Garantibetingelser

Avant Tecno Oy gir en garanti på ett år (12 måneder) for utstyret de produserer fra innkjøpsdato.

Garantien dekker reparasjonskostnader på følgende måte:

- Arbeidsutgiftene dekkes, hvis arbeidet ikke utføres på fabrikken.
- Fabrikken erstatter defekte komponenter og forbruksvarer.

Fabrikken kan refundere prisen på komponenter kjøpt av kunden i spesielle tilfeller som er avtalt på forhånd.

Garantien dekker ikke:

- Normalt vedlikehold og deler og forbruksmateriell som er nødvendig for vedlikeholdet.
- Skader forårsaket av unormale driftsforhold eller unormal bruk, uaktsomhet, strukturelle endringer som er gjort uten samtykke fra Avant Tecno Oy og bruk av uoriginale reservedeler eller manglende vedlikehold.
- Konsekvenser av en feil, slik som avbrudd i arbeidet eller andre mulige følgeskader.
- Reise- og/eller fraktkostnader i forbindelse med reparasjonen.

FI EY-vaatimustenmukaisuusvakuutus	Alkuperäinen kieliversio
SE EG-försäkran om överensstämmelse	Originalversion
EN EC Declaration of Conformity	Original language
NO EU-samsvarserklæring	Oversettelse av originalt dokument



Valmistaja / Tillverkare / Manufacturer / Produsent
Osoite / Adress / Address / Adresse

AVANT TECNO OY
Ylötie 1
33470 YLÖJÄRVI,
FINLAND

Vakuutamme täten, että alla mainitut tuotteet täyttävät konedirektiivin turvallisuus- ja terveysvaatimukset (direktiivi 2006/42/EY muutoksineen). Seuraavia yhdenmukaistettuja standardeja on sovellettu /

Vi försäkrar härmed att nedan beskrivna produkter överensstämmer med hälso- och säkerhetskrav i EG-maskindirektiv (EG-direktiv 2006/42/EG som ändrat). Följande harmoniserade standarder har tillämpats /

We hereby declare that the products listed below are in conformity with the provisions of the Machinery Directive (directive 2006/42/EC as amended). The following harmonized standards have been applied:

Vi erklærer herved at produktene angitt nedenfor er i samsvar med bestemmelsene i maskindirektivet (2006/42/EF som angitt). De følgende harmoniserte standarder er blitt tillagt

SFS-EN ISO 12100, SFS-EN ISO 4413

Mallit / Modeller / Models / Modeller

Avant		
Hydraulitoiminen takanostolaite; Avant-kuormaajan työlaite		
Hydraulisk baklyft; arbetsredskap för Avant lastare	700	A427547
Hydraulic Rear lift device; attachment for Avant loaders	800	A438490
Hydraulisk baklyft; redskap for Avant-lastere		



12.8.2021 Ylöjärvi, Finland

Risto Käkelä,
Toimitusjohtaja / Verkställande direktör /
Managing Director / Administrerende direktør



AVANT[®]